

[doublemini mod. 90-S]

Hydraulic press _ For thermoprinting and thermoadesive



1800 x 1300

GB >>

High technology press for transfer thermoprinting, suitable production and sampling of sportswear, bathing suits, transfer and flock application, advertising and sportswear articles.

[FEATURES]

- > Double planes for preparation with automatic movement
- > Temperature of plate adjustable up to 230°C and controlled by electronic thermostat with tolerance $\pm 1^\circ\text{C}$.
- > Automatic and adjustable pressing times.

F >>

Presse pour thermoimpression transfert à haute technologie. Elle est adapt à productions et échantillonnages de maillots sportifs, maillots de bain, applications de transfert et flock, articles publicitaires et sportifs.

[CARACTERISTIQUES]

- > Doubles surfaces de préparation avec mouvement automatique.
- > Température du plateau réglable jusqu'à 230°C et contrôlée par un thermostat électronique avec une tolérance de $\pm 1^\circ\text{C}$.
- > Temps de pesage automatiques et réglables.

D >>

Hoch-technologische Maschine für Thermo-druck-Transfer. Sie eignet sich für Erzeugung und Probeentnahme von Sportstrickwaren, Badeanzügen, Transfer-und Flock auftragen, Sport-und Werbeartikeln.

[EIGENSCHAFTEN]

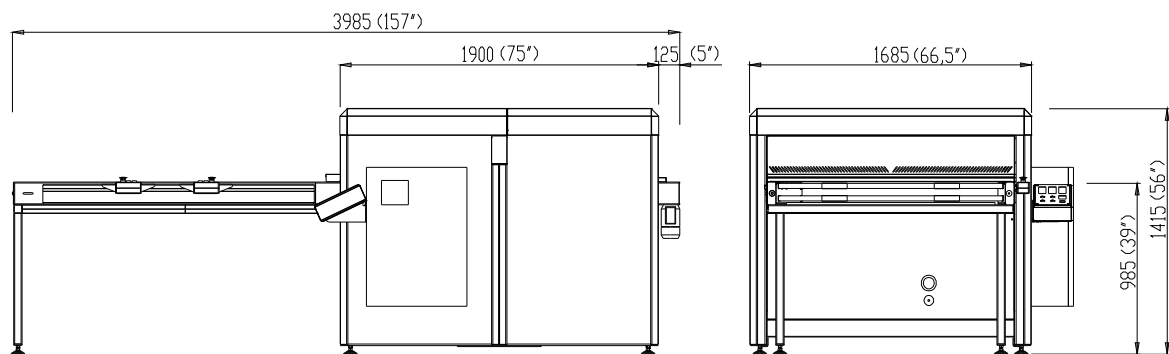
- > Doppelte Vorbereitungs Druckplatten mit automatischer Bewegung.
- > Einstellbare Deckeltemperatur bis 230°C und durch elektronischen Thermostat mit Toleranzen $\pm 1^\circ\text{C}$ gesteuert.
- > Automatische und verstellbare Druckzeiten.



MONTI ANTONIO[®]
S.P.A



[Technical data]



Planes dimensions / Dimensions du plan de pressage / Ausmasse der Druckplatte	mm.	1800 x1300 71"x51"
Installed electric power / Puissance insta/lée / Installierte Leistung	Kw.	18,5
Average consumption / Consommation en moyenne / Durchschnittsverbrauch	Kw/h	13
Max. hydraulic pressure / Maximal pression hydraulique / Hydraulischer max. druck	Bar	100
Net weight / Poids net / Nettogewicht	Kg.	1915

THE DATA AND TECHNICAL FEATURES ARE PURELY INDICATIVE AND SUBJECT TO CHANGES WITHOUT NOTICE.



MONTI ANTONIO[®] S.P.A

36016 THIENE (VI) ITALY
Via dell'Elettronica, 5
Tel. 0445/364619 - Fax 0445/364033
<http://www.montiantonio.com>
info@montiantonio.com



member of **ACIMIT**
ITALIAN TEXTILE
MACHINERY